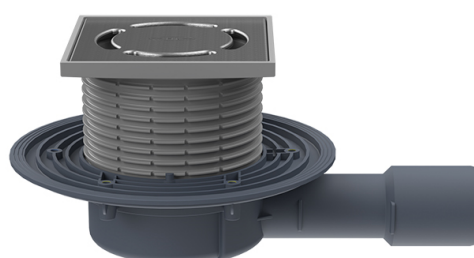


## HL90.2

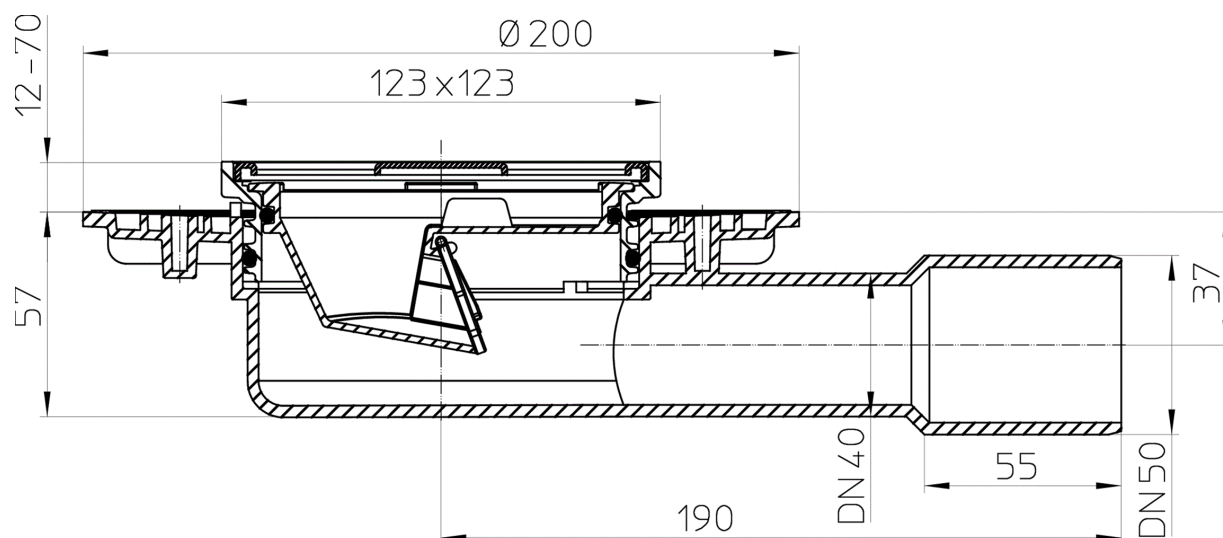
Pozzetto terrazzi/balconi DN40/50 orizzontale, sistema antiodore antiriflusso antigelo 123x123mm/115x115mm, cestello raccoglisporco



Scarico orizzontale per balconi e terrazzi DN40/50 con flangia isolante, prolunga accorciabile 10 - 72 mm / 100 x 100 mm, sistema antiodore antiriflusso antigelo, griglia in acciaio 94 x 94 mm. Protezione di montaggio compresa nella confezione. Profondità 94 mm. Profondità di incasso 57 mm!



### Schemi tecnici



### DATI TECNICI

<b>materiale</b>	PP, Edelstahl	<b>profondità d'incasso</b>	57 mm
<b>dimensione</b>	DN40/50	<b>prolunga</b>	12-70mm/123x123mm
<b>prestazioni</b>	0,50 l/sec	<b>griglia</b>	Edelstahl 115x115mm
<b>peso</b>	0,425	<b>classe di sollecitazione</b>	K - 300 kg

**EAN**

9003076016853

**ingresso**

**Norme**